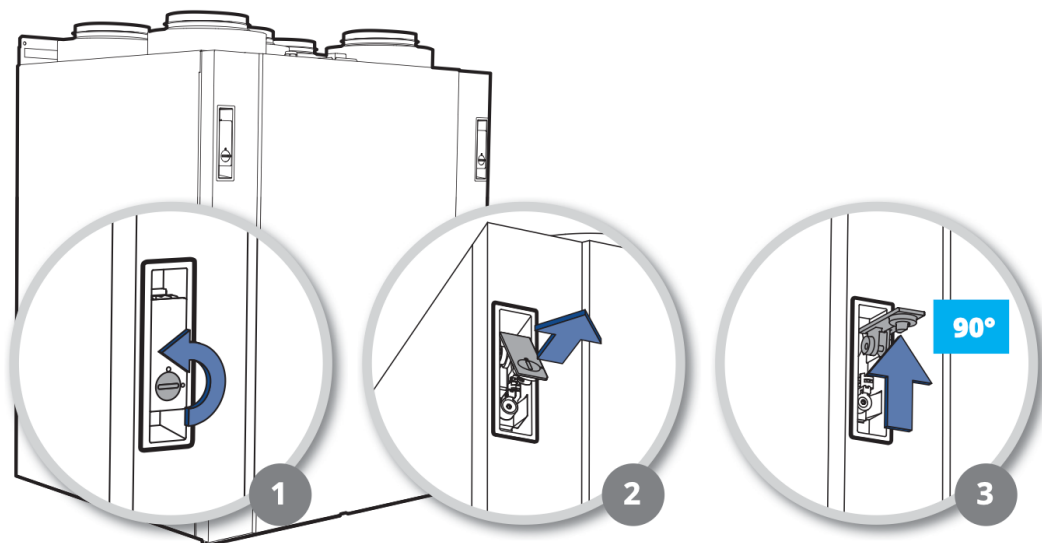


Byte av filter

Om du inte vill byta filtret själv kontakta styrelsen.

1. Vrid skruven i låset 90°.
2. Vippa upp låsspaken.
3. Låsspaken behöver ett extra lyft för att utlösas.
Tryck därför upp låsspaken helt samtidigt som dörren öppnas.



Dörren väger 6 kg så var försiktig när den ska tas av.

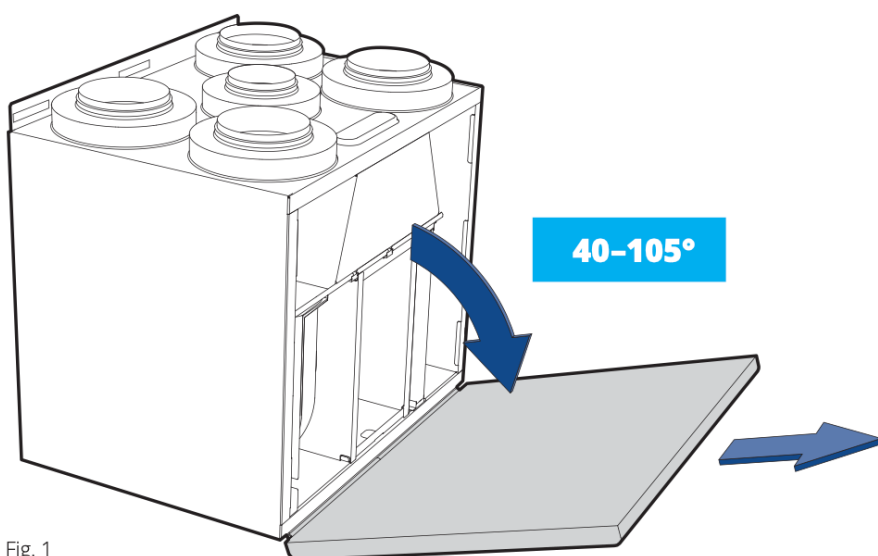
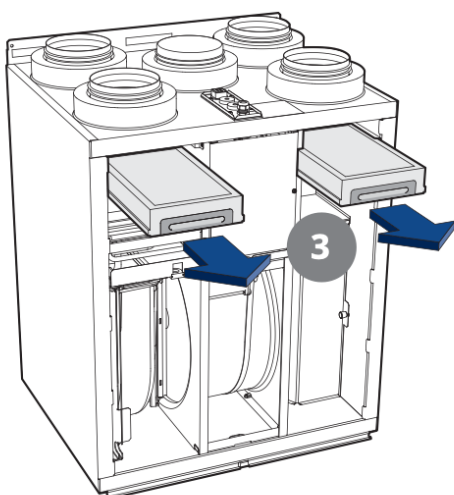
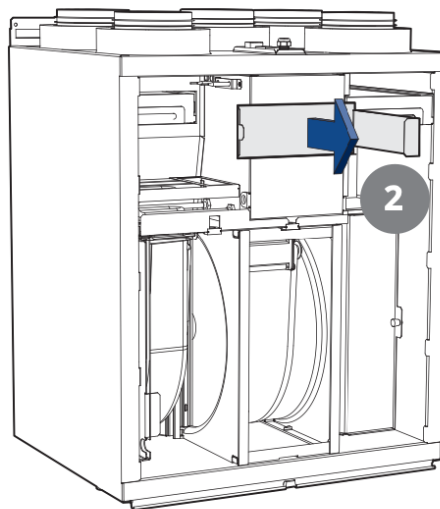
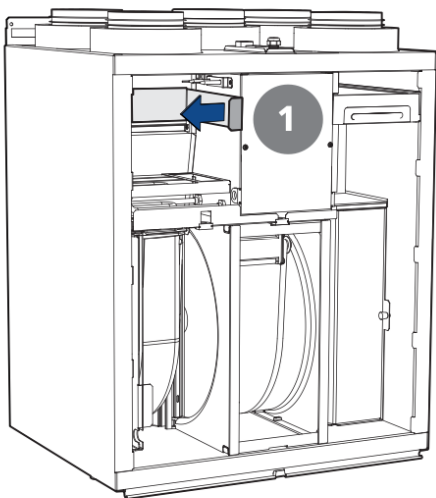


Fig. 1

Så här tar du ut filtren:

1. Tryck in den yttersta delen av locket och dra åt sidan.
2. Dra ut locket.
3. Ta tag i handtagen och dra ut filtren.
Sätt in nya filter.



Båda filtren (både tillufts- och frånluftsfilter) byts samtidigt.

För fullständig manual: <https://brfarkenvaxjo.se/for-boende/boparm/skotselrad/#11>

/Styrelsen Arken