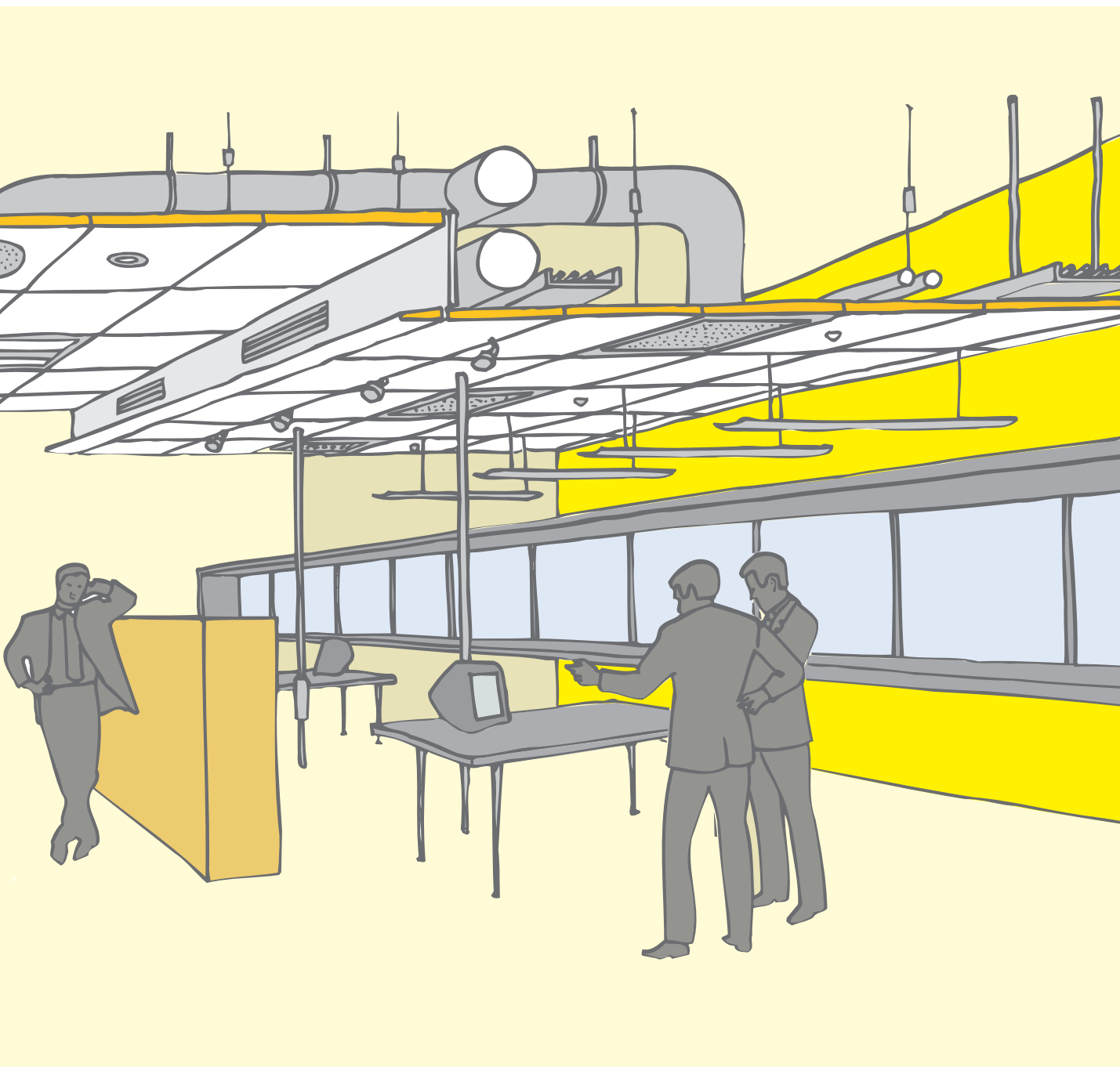


Skötsel­anvisning

för Ecophon akustiktak och väggabsorbenter



Projektinformation

Arken.

Företag:	SN Undertaksservice i Växjö AB
Adress:	Stora Vägen 2
Postadress:	35274 Växjö
Stad:	Växjö
Hemsida/URL:	
E-post:	niklas.sn-undertaksservice@telia.com
Kontaktperson:	Niklas Johansson
Telefon:	0722447835
Projektamn:	Arken.
Beskrivning:	Undertaksmontage
Kommentar:	

Sammanställd av Ecophon skötselavvisningar: 2021-01-26

Denna trycksak visar applikationer ur vårt sortiment. Specifikationerna avser att ge en generell vägledning till vilken produkt som är bäst lämpad för angivna önskemål. Tekniska data baseras på resultat erhållna under typiska testförutsättningar eller från lång erfarenhet under normala förhållanden. Angivna funktioner och egenskaper för produkter och system är endast giltiga under förutsättning att instruktioner, principskisser, installationsguider, skötselavvisningar samt andra angivna villkor och rekommendationer tagits i beaktande och följs. Vid avvikelser från detta, t ex genom byte av specifika komponenter eller produkter kan Ecophon inte ansvara för produkternas funktion, resultat och egenskaper. Alla beskrivningar, illustrationer och dimensionsangivelser i denna katalog representerar generella upplysningar och utgör inte del av något kontrakt. Ecophon förbehåller sig rätten att förändra produkterna utan föregående information. För den senaste informationen, gå in på www.ecophon.se eller kontakta närmaste representant för Ecophon.

© Ecophon Group 2013
Idé och layout: Saint-Gobain Ecophon AB.

Skötsel­anvisning

– för Ecophon system och produkter

Detta avsnitt innehåller kompletterande information till de efterföljande systemsidorna.

Demontering och installation

Rena bomullsvantar ska alltid användas vid hantering av takabsorbenter och väggabsorbenter. Detta gäller såväl vid monteringen som vid allt arbete i undertaket under brukarskedet, t.ex. installation av armaturer och service av ventilationssystemen.

Vid demontering ska absorbenterna tas ned helt ur bärverket och lagras på en plan yta, framsida mot framsida. Detta förhindrar nedsmutsning och skador på absorbenterna under arbetet.

Rengöring

Förebyggande av nedsmutsning samt regelbunden rengöring är grunden för lång livslängd med bibehållet utseende och egenskaper hos akustiktaket.

Förebyggande av nedsmutsning

En stor del av nedsmutsningen sker genom ventilationssystemet och smutsavlagringar är vanligt förekommande runt tilluftsdon. Regelbundet underhåll av ventilationssystemet är därför en viktig åtgärd för att minimera nedsmutsning.

Vid all hantering av absorbenterna ska rena bomullshandskar användas. Tryckdifferenser mellan rum och undertaksutrymme gör att undertaket kommer att fungera som ett filter där smutspartiklar och damm fastnar. Reglering och justering av ventilationssystemet så att undertaksutrymmet inte står i undertryck i förhållande till rummet eller så att balans råder, rekommenderas därför. Ett annat sätt att undvika tryckdifferenser är att förse taket med öppna raster, perforerad skugglist, öppna armaturer eller liknande. Om taket är klassificerat som tändskyddande beklädnad och det ställs krav på detta innebär det särskilda krav och denna metod kan då inte användas.

Rengöringsmetoder och instruktioner

Vid rengöring med våta metoder är det viktigt att taket är avsett för detta. Vid tveksamheter, kontakta Ecophon. Alternativt kan ett prov utföras på någon absorbent som är lämpligt placerad eller en provbit.

Notera att efter tvätt kan ytan upplevas något mörkare tills den har torkat fullständigt!



Dammtorkning och dammsugning

Dammtorkning bör utföras med en torr, mjuk (mikrofiber) duk, en mjuk borste eller liknande.

Dammsugning bör utföras med reducerad sugeffekt och en mjuk borste avsedd för textilier, gardiner etc.



Våtavtorkning

Våtavtorkning bör utföras med en mjuk svamp eller (mikrofiber) duk mättad med vatten eller en rengöringslösning av samma typ och koncentration som rekommenderas för användning på målade ytor inomhus. Använd cirkelrörelser med ett måttligt tryck över hela ytan.



Våtrengöring (lågtryck)

Våtrengöring är en tre stegs process. Applicera rengöringskum eller gel på ytan för att lösa upp smutsen. Skölj ytan med vatten och eftertorka med en ren, väl urvriden (mikrofiber) duk eller svamp så att smuts som lösts upp av sköljvattnet inte torkar in och bildar fläckar. Vissa rengöringsmedel är ganska frätande – välj en lämplig korrosiviteitsklass på undertakssystemet beroende på rengöringsmedlet.



Högtryckstvätt

Vid högtryckstvätt används endast vatten vid olika temperaturer och tryck.

Det rekommenderade arbetstrycket är 2-4 MPa (20-40 bar). Arbetstryck upp till 8 MPa kan användas förutsatt att spridningsvinkeln är minst 30° och att avståndet mellan munstycket och ytan är minst 300 mm. Effektivaste sköljningen uppnås genom att hålla munstycket i en vinkel av ca 45° mot ytan.



Desinfektion

Desinfektion är en metod för att döda mikroorganismer med vanliga typer av kemikalier såsom etanol, isopropanol och natriumhypoklorit. Applicera den desinficerande kemikalien med en spruta eller med en fuktad (mikrofiber) duk.



Ångrengöring

Vid ångrengöring används endast ånga för att lösa upp smutsfläckar och döda mikroorganismer. Ångan kan produceras vid olika tryck som skapar högre eller lägre vattenhalt i ångan. Ångan bör appliceras genom ett munstycke med en mikrofiberduk eller en mjuk gummiskrapa. Använd cirkelrörelser med ett måttligt tryck under rengöringen.

Belastning av absorbenter

Grundregeln är att absorbenterna inte ska belastas. Armaturer, ventilationsdon etc. som placeras i undertaket ska belasta bärverket eller fästas direkt i ovanförliggande konstruktion.

Ecophon akustikabsorbenter kan emellertid bära små laster som t.ex. halogen spotlights.

Format (mm)	Tjocklek (mm)	Max hålstorlek (Ø mm)	Max last (gram)
600x600, 1200x600	15	100	300
600x600, 1200x600	≥20	100	500
1200x1200, XL-format	15-20	-	-

Belastning av Ecophon Connect bärverk

Tabellen nedanför varje Principskiss, på respektive undertakssystem, visar den maximala nyttolasten på undertaket d.v.s. ytterligare belastningar som armaturer, skyltar etc. placerade på bärverket med ett inbördes avstånd av minst 1 meter.

Mer information om integrationer med laster se Connect Avlastning på www.ecophon.se/lösningar/Connect Bärverk.

Målning

Absorbenterna kan inte målas om utan att man förändrar de brandtekniska och akustiska egenskaperna. De bör därför inte målas utan att man analyserar konsekvenserna.

Bärverket kan målas med en lämplig färg/lack för stål.

Kassering och återvinning

Ecophons absorberingsprodukter kan, på grund av sin utformning, återanvändas i nya lokaler. De flesta av våra absorbenter är återvinningsbara. Uttjänta absorbenter som tas till deponi betraktas som icke-farligt avfall.

Bärverk och tillbehör är återvinningsbara, sorteras som metallskrot.

För mer information

Vänligen kontakta Ecophon, www.ecophon.se.

Ecophon Gedina™ A

När önskemålet är ett nedpendlat standardakustiktak, men där höga funktionella krav ställs. Ecophon Gedina™ A har synligt bärverk. Varje absorber är lätt demonterbar.

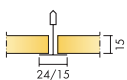
(Notera att montage enligt Principskiss M118 medger högre nyttolast kapacitet jämfört med M237.)

Akustiktakssystemet består av Ecophon Gedina™ A absorberer och Connect™ Bärverk med ungefärlig vikt på 2,5 kg/m². Absorbenterna är tillverkade av 3:e generationens glasull. Den exponerade ytan har Akutex™ T-ytskikt och baksidan är belagd med glasfilt. Ecophon Gedina™ A kan fås med primade eller obehandlade kanter. Bärverket är tillverkat av galvaniserat stål. För bästa prestanda och kvalitet, använd Connect™ bärverkssystem och tillbehör.



Siemens Nixdorf, Stockholm, Sweden

SYSTEMÖVERSIKT



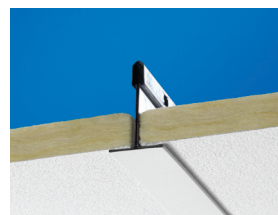
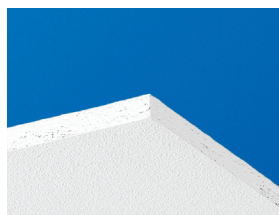
Format c, mm	600x600	1200x600	1200x1200
T15	•	•	•
T24	•	•	•
Tjocklek (tj)	15	15	15
Principskiss	M118, M237	M118	M118



Gedina A absorbernt



Gedina A system

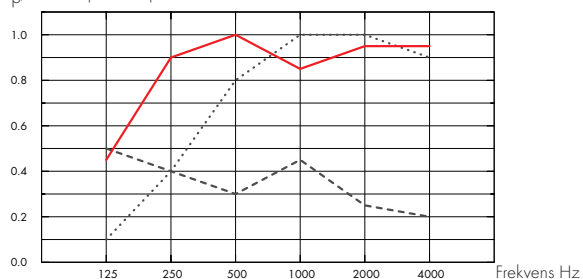


Akustik

Ljudabsorption:

Provningsresultat enligt EN ISO 354. Klassificering enligt SS-EN ISO 11654.

α_p Praktisk ljudabsorptionsfaktor



... Gedina A 15 mm, 50 mm o.d.s.

--- Gedina A 15 mm, 200 mm o.d.s.

--- Gedina A/gamma 15 mm, 200 mm o.d.s.

o.d.s = tkh = total konstruktionshöjd

	tj mm	tkh mm	α_p Praktisk ljudabsorptionsfaktor						α_w	Ljudabsorptionsklass
			125 Hz	250 Hz	500 Hz	1000 Hz	2000 Hz	4000 Hz		
	15	50	0.10	0.40	0.80	1.00	1.00	0.90	0.70	C
	15	200	0.45	0.90	1.00	0.85	0.95	0.95	0.95	A
gamma	15	200	0.50	0.40	0.30	0.45	0.25	0.20	0.30	D

	tj mm	tkh mm	NRC	SAA
	15	50	0.80	0.80
	15	400	0.85	0.86

tj mm	AC(1.5) Articulation Class, ASTM E1111, ASTM E1110	D_{nfw} Weighted normalized flanking level difference, ISO 10848-2	CAC dB Ceiling Attenuation Class, ASTM 1414, ASTM E413
15	190	19	19



Tillgänglighet

Absorbenterna är demonterbara. Minsta höjd för demonterbarhet enligt principskiss.



Rengörbarhet

Systemet tål daglig dammtorkning och dammsugning samt våtavtorkning en gång per vecka.



Ljuseffektivitet

White 500, närmaste NCS-färgprov S 0500-N, 84% ljusreflektion (varav mer än 99% är diffus reflektion).



Miljöpåverkan

Helt återvinningsbar.



Fuktbeständighet

Absorbenterna klarar en permanent relativ luftfuktighet upp till 95 % vid 30°C enligt EN 13964. Absorbenterna finns även för mer krävande förhållanden. Vänligen kontakta Ecophon för att specificera ditt projekt.



Inomhusmiljö

Miljömärkning

Fransk VOC A+	•
Astma och Allergiförbundet	•
Dansk Indeklima Märkning	•
California Emission Regulation, CDPH	•
Finska M1	•

Certifierad av Dansk Indeklima märkning, rekommenderad av Astma- och Allergiförbundet



CO₂

Kg CO ₂ ekviv/m ²	2,62
---	------

Från EPD enligt ISO 14025 / EN 15804



Brandsäkerhet

Land	Standard	Klass
Europa	EN 13501-1	A2-s1,d0

Ljudabsorbenternas kärna är testad och klassificerad som ej brännbar enligt EN ISO 1182. Systemet är klassificerat som Tändskyddande beklädnad enligt NT FIRE 003.



Mekaniska egenskaper

Se tabell angående Max nyttolast och Min belastningskapacitet samt Funktionskrav, Mekaniska egenskaper på www.ecophon.se.



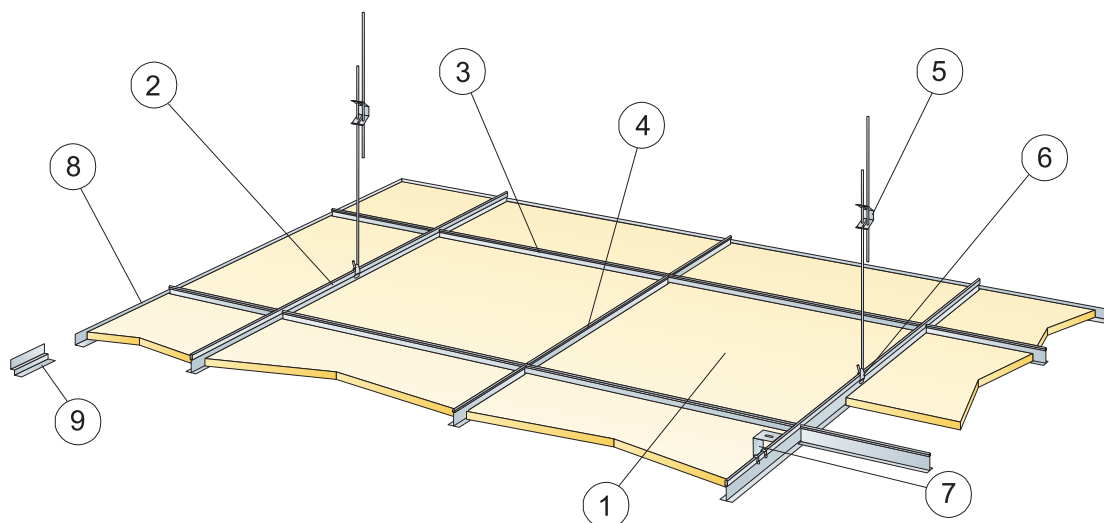
Montering

Monteras enligt Principskisser, Installationsguider och Drawing Aid. För information om minsta totala konstruktionshöjd se Materialspecifikation



CE

CE-märkningen bekräftar viktiga produktprestanda som ljudabsorption, utsläpp, brandsäkerhet och bärighet. Alla Ecophons takprodukter är CE-märkta enligt europeisk standard EN 13964, och individuell produktprestanda deklarerar i prestandadeklarationens (DOP) dokument.

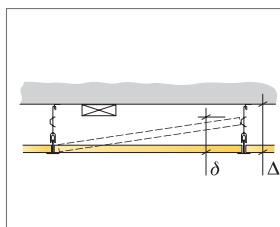


© Ecophon Group

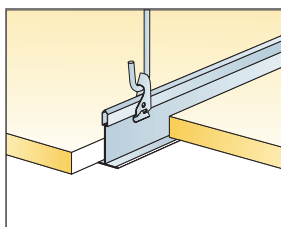
MATERIALSPECIFIKATION (EXKL. SPILL)

		Format c, mm		
		600x600	1200x600	1200x1200
1	Gedina A	2,8/m ²	1,4/m ²	0,7/m ²
2	Connect T24 eller T15 Huvudprofil, c1200, (max. avstånd från vägg 600 mm, kan förlängas upp till 1200 mm om inga nyttolaster finns mellan Huvudprofil och vägg).	0,9m/m ²	0,9m/m ²	0,9m/m ²
3	Connect T24 eller T15 Tvärprofil, L=1200 mm, c600	1,7m/m ²	1,7m/m ²	0,9m/m ²
4	Connect T24 eller T15 Tvärprofil L=600	0,9m/m ²	-	-
5	Connect Justerbar pendel, c1200 (max. avstånd från vägg 600 mm)	0,7/m ²	0,7/m ²	0,7/m ²
6	Connect Pendelfäste (används ej i simhalls miljöer)	0,7/m ²	0,7/m ²	0,7/m ²
7	Vid diktmontage: Connect Direkfstä, c1200	0,7/m ²	0,7/m ²	0,7/m ²
8	Connect Vägglöst, infästning max c300	efter behov	efter behov	efter behov
9	alt. Connect Skugglist (infästning max c300)	efter behov	efter behov	efter behov
Δ Min total konstruktionshöjd: 100 mm med Justerbar pendel, 50 mm med Direkfstä		-	-	-
δ Minsta höjd för demonterbarhet: 120 mm (130 mm vid 1200x1200)		-	-	-

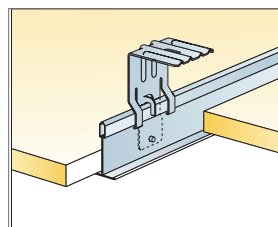
Integrering av armaturer i absorbenter använd Connect Avlastningsprofil samt Clips Avlastning 7/10



Se Materialspecifikation



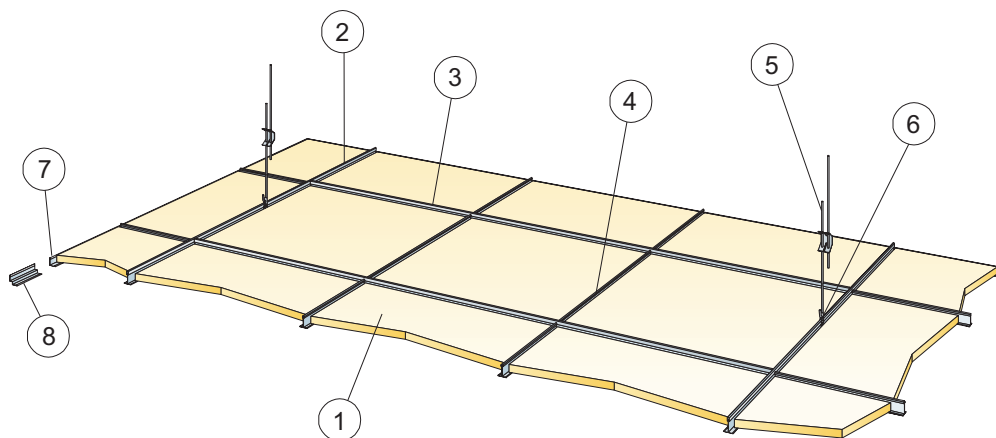
Nedpendling med Justerbar pendel och Pendelfäste



Montage med Direkfstä

Storlek, mm	Max nyttolaster [N]	Min belastningsskapacitet [N]
600x600	50	160
1200x600	50	160
1200x1200	50	160

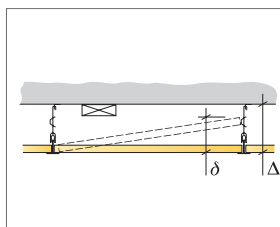
Nyttolast/Belastningskapacitet



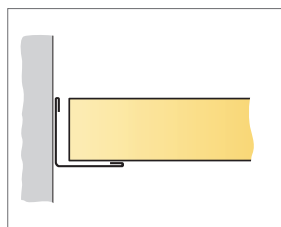
© Ecophon Group

MATERIALSPECIFIKATION (EXKL. SPILL)

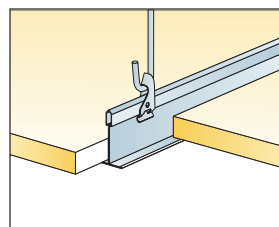
		Format c, mm
		600x600
1	Gedina A	2,8/m ²
2	Connect T24 Huvudprofil, c1800, (max. avstånd från vägg 600 mm, kan förlängas upp till 1200 mm om inga nyttolaster finns mellan Huvudprofil och vägg).	0,56m/m ²
3	Connect T24 Tvärprofil, L=1800 mm, c600	1,7m/m ²
4	Connect T24 Tvärprofil, L=600	1,1m/m ²
5	Connect Justerbar pendel c1200 (max avstånd från vägg 600 mm)	0,46/m ²
6	Connect Pendelfäste	0,46/m ²
7	Connect Vägglist, infästning max c300	efter behov
8	Allt. Connect Skugglist, infästning max c300	efter behov
δ Minsta höjd för demonterbarhet: 120 mm		-
Δ Min total konstruktionshöjd: 100 mm med Justerbar pendel, 50 mm med Direktfäste		-



Se Materialspecifikation



Rak kapad kant med Vägglist



Nedpendling med Justerbar pendel och Pendelfäste

Storlek, mm	Max nyttolaster [N]	Min belastningsskapacitet [N]
600x600	20	160

Nyttolast/Belastningskapacitet